

PAT-NO: JP410125348A

DOCUMENT-IDENTIFIER: JP 10125348 A

TITLE: BATTERY

PUBN-DATE: May 15, 1998

INVENTOR-INFORMATION:

NAME

KAWAMURA, HIROSHI

ASSIGNEE-INFORMATION:

NAME

COUNTRY

JAPAN STORAGE BATTERY CO LTD

N/A

APPL-NO: JP08278470

APPL-DATE: October 21, 1996

INT-CL (IPC): H01M010/04, H01M004/80

ABSTRACT:

PROBLEM TO BE SOLVED: To improve current-collecting efficiency, and allow a battery terminal to be easily connected by keeping a conductive sheet metal, in contact with the plate of an electrode made of a three-dimensional porous body for carrying an active material over a wide area, and projecting the end of the sheet metal from a power-generating element.

SOLUTION: A positive electrode 4 is superposed on and kept in contact with a punching metal 5 and wound together with a negative electrode 7 via a liquid permeable insulating separator 6, thereby providing a power-generating element 2. Furthermore, the positive electrode 4 is formed of a positive active material, carried on a three-dimensional porous body such as a strip-type nickel fiber felt, and the punching metal 5 is kept in contact with the plate

of the positive electrode 4 over an area equal to or more than 50%, thereby improving current-collecting efficiency. Also, a negative electrode active material 7a as paste is applied to a negative electrode punching metal and dried, thereby providing a negative electrode 7. The power-generating element 2 is housed in a battery can, and this can is filled with an electrolyte, thereby providing a battery. In this case, the upper end of the punching metal 5 as a current collector is projected from the end of the element 2, and an upper current collecting plate is welded to the projected part. On the other hand, the lower end of the negative electrode 7 is connected to a lower current-collecting plate.

COPYRIGHT: (C)1998,JPO

(19) 日本国特許庁 (J P)

(12) 公開特許公報 (A)

(11) 特許出願公開番号

特開平10-125348

(43) 公開日 平成10年(1998) 5月15日

(51) Int.Cl. ⁸	識別記号	F I	
H 0 1 M 10/04		H 0 1 M 10/04	W
4/80		4/80	A

審査請求 未請求 請求項の数 7 O L (全 8 頁)

(21) 出願番号 特願平8-278470

(22) 出願日 平成 8 年 (1996) 10月21日

(71) 出願人 000004282

日本電池株式会社

京都府京都市南区吉祥院西ノ庄猪之馬場町
1番地

(72) 発明者 河村 浩

京都市南区吉祥院西ノ庄猪之馬場町 1番地

日本電池株式会社内

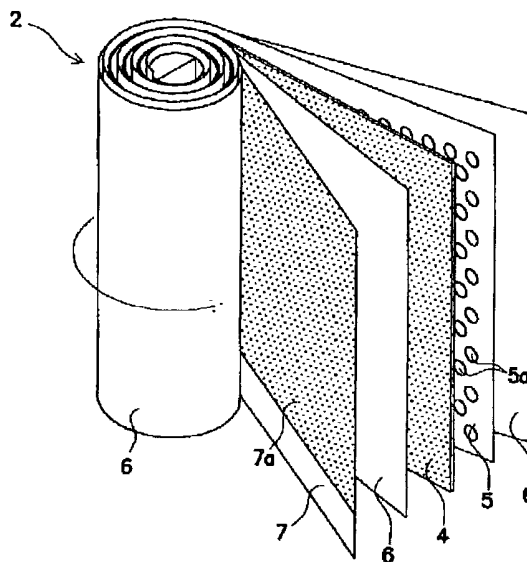
(74) 代理人 弁理士 河▲崎▼ 眞樹

(54) 【発明の名称】 電池

(57) 【要約】

【課題】 正極4のニッケル繊維フェルトとパンチング
メタル5とを極板の50%以上の面積で当接させること
により、このパンチングメタル5を介して効率よく集電
を行い、上部集電板10や電池蓋3の正極端子への接続
を容易にし生産性を向上させる電池を提供する。

【解決手段】 正極活物質を担持させた帯状のニッケル
繊維フェルトからなる正極4に帯状のパンチングメタル
5を重ねて、これと負極7をセパレータ6を介して巻回
し発電素子2を構成する。この際、パンチングメタル5
の上縁部は、発電素子2の上端側から突出させて、上部
集電板10を溶接する。



【特許請求の範囲】

【請求項1】 正負双方の電極がセパレータを介して近接配置され、少なくともいずれか一方の電極が活物質を担持させた三次元多孔体によって構成される発電素子を備えた電池において、

活物質を担持させた三次元多孔体からなる電極における極板の50%以上の面積に導電性薄板が当接して配置されると共に、この導電性薄板のいずれかの端縁部を発電素子の端部から突出させたことを特徴とする電池。

【請求項2】 正負双方の電極がセパレータを介して近接配置され、少なくともいずれか一方の電極が活物質を担持させた三次元多孔体によって構成される発電素子を備えた電池において、

活物質を担持させた三次元多孔体からなる電極における極板の50%以上の面積に導電性薄板が当接して配置されると共に、この導電性薄板に、いずれかの端縁部から発電素子の外部に引き出されるリード部が形成されたことを特徴とする電池。

【請求項3】 前記導電性薄板が、電極との当接面に多数の開孔孔を有するものであることを特徴とする請求項1又は請求項2に記載の電池。

【請求項4】 前記導電性薄板が、当接された電極の三次元多孔体を各開口孔に食い込ませて一体的に配置されたことを特徴とする請求項3に記載の電池。

【請求項5】 前記導電性薄板が、電極との当接面にこの電極側への突起部を多数形成されたものであることを特徴とする請求項1乃至請求項4のいずれかに記載の電池。

【請求項6】 前記発電素子が、正負双方の電極をセパレータを介して巻回することにより螺旋状に近接配置した巻回型のものであり、

前記導電性薄板が、当接された電極よりも巻回の内周側に配置され、かつ、この導電性薄板の巻き始めの端が、当接された電極の巻き始めの端よりも巻込方向の後方にずらして配置されたことを特徴とする請求項1乃至請求項5のいずれかに記載の電池。

【請求項7】 前記導電性薄板における巻き始め付近の巻回の内周側の面に絶縁体層を形成したことを特徴とする請求項6に記載の電池。

【発明の詳細な説明】

【0001】

【発明の属する技術分野】本発明は、発泡状金属や不織布状金属等の三次元多孔体に活物質を担持させた電極を用いる電池に関する。

【0002】

【従来の技術】電池の電極には、活物質充填密度を向上させて電池容量の増大を図るために、発泡状金属や不織布状金属等の三次元多孔体を用いる場合がある。例えばニッケル水素二次電池の正極には、発泡ニッケル（発泡状金属）やニッケル繊維フェルト（不織布状金属）等が

用いられる。発泡ニッケルは、カーボンを含有させて導電性を持たせたウレタンフォームにニッケルメッキを行った後に、これを焼成してウレタンやカーボンの成分を飛ばし発泡状の金属ニッケルのみを残したものであり、多数のニッケルの骨格が互いに三次元的にネットワーク状（網状）に結合した多孔度の極めて大きい三次元多孔体を構成する。また、ニッケル繊維フェルトは、びびり振動等によって製造したニッケルの細い繊維をフェルト状（不織布状）に焼き固めたものであり、この場合にも多数のニッケルの繊維片が互いに三次元的にネットワーク状に結合した多孔度の極めて大きい三次元多孔体を構成する。従って、これらの三次元多孔体に、例えば活物質である水酸化ニッケルの粉末（不溶性）を水等の分散媒に分散して塗布し乾燥させれば、ネットワーク状に結合した多数の骨格や繊維の隙間に大量の活物質を確実に担持させて活物質充填密度を向上させることができるので、電池容量が大幅に増大する。

【0003】ところで、上記三次元多孔体は、電池の端子に接続するために、導電性の集電体等を介して集電を行う必要がある。しかし、活物質を担持させた三次元多孔体に直接集電体を溶接して接続することは、この活物質が溶着を妨げることや、三次元多孔体の骨格や繊維の機械的強度が低いために困難である。

【0004】そこで、従来は、三次元多孔体の一部を予めプレスしてから活物質を担持させ、このプレス部分に集電体を溶接したり圧着していた。即ち、三次元多孔体をプレスすれば、このプレス部分の骨格や繊維が押し潰されて金属板状となるので、活物質がほとんど付着しない。従って、この三次元多孔体に活物質を担持させた後にも、プレス部分には、集電体を溶接することが可能になり、確実な接続を行うこともできる。また、三次元多孔体に一旦活物質を担持させてから、この三次元多孔体の一部に超音波振動を加えて活物質を除去し、この除去部分に集電体を溶接する場合もあった。

【0005】

【発明が解決しようとする課題】ところが、従来は、上記のように三次元多孔体の一部を予備プレスしたり活物質を除去して集電体を溶接したり圧着しなければならず、しかも、電極1枚ごとにこれらの工程が必要となるので、電池の生産性が低下するという問題があった。

【0006】また、三次元多孔体は、わずかな押圧力を加えるだけで骨格が潰れたりや繊維同士が密接し、わずかな引っ張り力を加えるだけでネットワーク部分が引き伸ばされて全体が薄くなるので、活物質を十分に担持できなくなる。しかも、この引っ張り力を強くすると、容易に裂けて使用できなくなる。このため、従来のように集電体を三次元多孔体の一部に溶接したり圧着すると、電池の組み立て作業時や電池使用時の振動等によりこの集電体に力が加わった場合に、三次元多孔体の溶接部や圧着部で簡単に裂けて切断され易くなるという問題も生

じる。さらに、集電体が三次元多孔体の一部にのみ溶接や圧着されるので、この集電体から離れた部分の電気抵抗が大きくなるという問題もあった。

【0007】本発明は、かかる事情に鑑みてなされたものであり、三次元多孔体に導電性薄板を当接させ、この導電性薄板を介して効率よく集電を行い電池端子への接続も容易にする電池を提供することを目的としている。

【0008】

【課題を解決するための手段】即ち、本発明は、上記課題を解決するために、①正負双方の電極がセパレータを介して近接配置され、少なくともいずれか一方の電極が活物質を担持させた三次元多孔体によって構成される発電素子を備えた電池において、活物質を担持させた三次元多孔体からなる電極における極板の50%以上の面積に導電性薄板が当接して配置されると共に、この導電性薄板のいずれかの端縁部を発電素子の端部から突出させたことを特徴とする。

【0009】①の手段によれば、電極の三次元多孔体が導電性薄板に当接し電氣的に接続されるので、この導電性薄板を介して効率よく集電を行うことができる。また、この導電性薄板は、いずれかの端縁部が発電素子の巻回等の端部から突出するので、焼結式電極の場合と同様に、この突出部に集電体を抵抗溶接等により接続することが可能となり、端子への接続も容易となる。従って、電極1枚ごとに三次元多孔体の一部を予備プレスしたり活物質を除去して、巻回等を行う前に集電体を溶接する工程を省略することができるので、電池の生産性を向上させることができる。

【0010】また、②正負双方の電極がセパレータを介して近接配置され、少なくともいずれか一方の電極が活物質を担持させた三次元多孔体によって構成される発電素子を備えた電池において、活物質を担持させた三次元多孔体からなる電極における極板の50%以上の面積に導電性薄板が当接して配置されると共に、この導電性薄板に、いずれかの端縁部から発電素子の外部に引き出されるリード部が形成されたことを特徴とする。

【0011】②の手段によれば、電極の三次元多孔体が導電性薄板に当接し電氣的に接続されるので、この導電性薄板を介して効率よく集電を行うことができる。また、この導電性薄板は、いずれかの端縁部からリード部が引き出されるので、このリード部を介して端子等への接続が容易となる。

【0012】さらに、③前記①②の導電性薄板が、電極との当接面に多数の開口孔を有するものであることを特徴とする。

【0013】③の手段によれば、導電性薄板を介した電極間の電解液によるイオン伝導が多数の開口孔を通じて確保されるので、電池の内部抵抗を小さくすることができる。

【0014】さらに、④前記③の導電性薄板が、当接さ

れた電極の三次元多孔体を各開口孔に食い込ませて一体的に配置されたことを特徴とする。

【0015】④の手段によれば、電極の三次元多孔体が導電性薄板の各開口孔に食い込むので、この三次元多孔体と導電性薄板との電氣的接続がより確実なものとなる。また、伸び易く裂け易い三次元多孔体をこの導電性薄板と一体化することにより、電池の組み立て作業等での取り扱いを容易にすることができる。

【0016】さらに、⑤前記①～④の導電性薄板が、電極との当接面にこの電極側への突起部を多数形成されたものであることを特徴とする。

【0017】⑤の手段によれば、導電性薄板の突起部が電極の三次元多孔体に食い込むので、この導電性薄板と三次元多孔体との電氣的接続がより確実なものとなる。また、三次元多孔体をこの導電性薄板と一体化することにより、電池の組み立て作業等での取り扱いを容易にすることができる。しかも、導電性薄板の開口孔の縁にバリ状の突起部を設けた場合には、この開口孔によりイオン伝導を確保すると共に、導電性薄板と三次元多孔体とが相互に食い込み合い、一体化もより強固なものにすることができる。

【0018】さらに、⑥前記①～⑤の発電素子が、正負双方の電極をセパレータを介して巻回することにより螺旋状に近接配置した巻回型のものであり、前記導電性薄板が、当接された電極よりも巻回の内周側に配置され、かつ、この導電性薄板の巻き始めの端が、当接された電極の巻き始めの端よりも巻込方向の後方にずらして配置されたことを特徴とする。

【0019】⑥の手段によれば、導電性薄板の巻き始めの端（始端）の外周側が電極の三次元多孔体によって覆われるので、ある程度の剛性を有するこの導電性薄板の始端が外周側のセパレータを突き破って他方の電極に接触し短絡を起こすようなおそれなくなる。なお、他方の電極の始端を導電性薄板の始端よりも巻込方向の後方にずらしておけば、この導電性薄板の始端が内周側のセパレータを突き破ったとしても、他方の電極に接触し短絡を起こすようなおそれは生じない。

【0020】さらに、⑦前記⑥の導電性薄板における巻き始め付近の巻回の内周側の面に絶縁体層を形成したことを特徴とする。

【0021】⑦の手段によれば、例えば導電性薄板が当接しない方の電極がある程度の剛性を有する芯金を用いるものであるために、この電極の始端が外周側のセパレータを突き破ったような場合にも、導電性薄板の内周側の面に形成された絶縁体層に遮られるので、短絡を生じることがなくなる。

【0022】

【発明の実施の形態】以下、本発明の実施形態について図面を参照して説明する。

【0023】図1～図6は本発明の一実施形態を示すも

のであって、図1は発電素子の構成を示す斜視図、図2はニッケル水素二次電池の構造を示す縦断面図、図3は発電素子の巻回工程の最初の段階を示す図、図4は発電素子の巻回工程で巻軸を半回転させた段階を示す図、図5は発電素子の巻回工程で巻軸を1回転させた段階を示す図、図6は放電率と放電中間電圧の関係を示す図である。

【0024】本実施形態は、巻回型の発電素子を用いるニッケル水素二次電池について説明する。このニッケル水素二次電池は、図2に示すように、電池缶1内に発電素子2を収納し電解液を充填して、絶縁体を介した電池蓋3により内部を密閉したものである。ニッケル水素二次電池の場合、電解液は苛性アルカリ水溶液を用いる。

【0025】発電素子2は、図1に示すように、正極4をパンチングメタル5とを重ね合わせて当接させ、これをセパレータ6を介して負極7と共に巻回することにより構成される。正極4は、帯状のニッケル繊維フェルトに水酸化ニッケルを主体とした正極活物質を担持させたものである。パンチングメタル5は、この正極4よりもやや幅広の帯状のニッケルの薄板にプレス加工により多数の開口孔5aを穿設したものである。また、負極7は、パンチングメタル5と同様の構成の負極用パンチングメタルの両面に水素吸蔵合金等からなる負極活物質7aをペースト状にして塗布し乾燥させて担持させたものである。そして、セパレータ6は、電解液を通す絶縁性の帯状の不織布等である。

【0026】発電素子2の巻回工程には、図3に示すような巻軸8を用いる。巻軸8は、断面半円形の棒状体を隙間を開けて重ね合わせたものであり、これらの間のスリット8a内に帯状のセパレータ6を挟み込んだ状態で回転する。そして、帯状の正極4と負極7をこの巻軸8の両側から供給することにより、セパレータ6を介してこれら正極4と負極7を巻回する。また、パンチングメタル5は、正極4に沿って、この正極4よりも巻回の内周側(図3では巻軸8が左回転するので、正極4の上方)から供給する。このパンチングメタル5の巻き始めの端(始端)は、正極4の始端よりも距離d(数mm程度)だけ巻込方向の後方にずらして供給する。しかも、このパンチングメタル5の始端部付近における正極4に当接しない側の面(内周面)には、絶縁性の樹脂が塗布されて絶縁体層9が形成されている。なお、この絶縁体層9は、絶縁性の樹脂テープを貼付したものであってもよい。

【0027】上記巻軸8を回転させると、図4に示すように、この巻軸8の周囲にセパレータ6がほぼ半周ずつ巻回されてから正極4と負極7の始端が巻き込まれる。また、パンチングメタル5の始端は、この正極4よりも少し遅れて巻き込まれる。従って、このパンチングメタル5の始端は、外周側を正極4のニッケル繊維フェルトに覆われるので、この外周側のセパレータ6を突き破り

負極7に接触して短絡を起こすようなおそれなくなる。しかも、このパンチングメタル5の始端は、内周側が複数に重なったセパレータ6や巻軸8を介して負極7と向き合うので、巻軸8を引き抜いた後であっても、負極7に接触し短絡を起こすようなことはない。ただし、巻軸8をさらに回転させて、図5に示すように、負極7の始端が外周側のセパレータ6を介してパンチングメタル5の始端部付近の内周面に重なるようになると、この負極用パンチングメタルを芯金とする負極7の始端が、図5の1点鎖線に示したように、セパレータ6を突き破りパンチングメタル5に接触するおそれが生じる。しかし、このパンチングメタル5の始端部付近の内周面には、上記絶縁体層9が形成されているので、負極7の始端が直接パンチングメタル5に接触し短絡を生じるようなおそれも生じない。

【0028】なお、上記巻回工程では、セパレータ6は、同じ材質のものが巻軸8のスリット8aに挟み込まれた部分を中心に両側から供給されて巻回されるが、これら両側から異なる材質のセパレータ6をそれぞれ供給することもできる。そして、この場合には、正極4の外周面に接する側のセパレータ6を、パンチングメタル5の内周面に接する側のセパレータ6よりも薄い材質のものとすることができる。なぜなら、この正極4の外周面に接する側のセパレータ6は、パンチングメタル5に接することがないので、この始端等に突き破られるおそれがないからである。このようにセパレータ6を薄くすると、電池を小型にできたり、その分だけ正極4や負極7を大きくして電池容量を増加できるという利点を有する。

【0029】上記巻回工程では、パンチングメタル5と負極7の端縁部をそれぞれ少しずつ巻軸8の軸方向にずらした状態で巻回することにより、図2に示したように、発電素子2の上端側にパンチングメタル5の上縁部のみを突出させ、下端側には負極7の下縁部のみを突出させるようにしている。従って、この発電素子2の上端に上部集電板10を配置して溶接するだけで、この上部集電板10をパンチングメタル5の上縁部に容易に接続固定することができる。また、この発電素子2の下端側に突出した負極7の下縁部にも、同様に下部集電板11を容易に接続固定できる。そして、これらの集電板10、11がそれぞれリード片等を介して電池蓋3の裏面と電池缶1の内側底面に接続されることにより、この電池蓋3の中央の突起が正極端子となり、電池缶1の底面が負極端子となる。なお、電池蓋3には、ガス抜きのためのゴム弁体3aが取り付けられている。

【0030】上記構成のニッケル水素二次電池によれば、正極4のニッケル繊維フェルトがパンチングメタル5にほぼ全面で当接し電氣的に接続されるので、このニッケル繊維フェルトが正極活物質からミクロ的に集電を行うと共に、パンチングメタル5との電氣的接続によ

り、マクロ的に効率よく集電を行うことができるようになる。そして、これにより大電流の放電時にも、電池内部の電圧降下が少なくなる。また、発電素子2の上端側には、パンチングメタル5の上縁部が突出するので、ここに上部集電板10が溶接可能となり、電池蓋3の正極端子に容易に接続できるようになる。しかも、この発電素子2の上端側には、パンチングメタル5の螺旋状の上縁部が全長にわたって突出するので、スポット溶接により短時間に多数箇所て上部集電板10を溶接接続することができ、このパンチングメタル5と上部集電板10との間の電気抵抗を小さくすると共に、これらを強固に接続固定することができる。

【0031】なお、上記実施形態では、正極4のニッケル繊維フェルトのほぼ全面にパンチングメタル5を当接させたが、このニッケル繊維フェルトの表面の50%以上の面積にパンチングメタル5を当接させれば、十分な電氣的接続を得ることができる。

【0032】また、上記実施形態では、ニッケル水素二次電池について説明したが、本発明は、三次元多孔体を少なくとも正負いずれかの電極に利用できる電池であれば、どのようなものにも同様に実施することができる。

【0033】さらに、上記実施形態では、正極4の三次元多孔体としてニッケル繊維フェルトを用いたが、三次元的に多孔性の導電体であればこれに限らず、例えば発泡ニッケル等を用いることもできる。しかも、導電体の種類も、このようなニッケルに限らず、電池や電極の種類に応じて任意に選択することができる。

【0034】さらに、上記実施形態では、導電性薄板としてニッケルの薄板によるパンチングメタル5を用いたが、任意形状及び任意の大きさの多数の開口孔を備えた導電性の薄板であればどのようなものでもよく、例えばエキスパンデッドメタルや金属網等のようにマクロの大きな開口孔を備えたものや、発泡状金属又は不織布状金属を金属板状に圧縮したミクロの微細な開口孔を備えたもの等を用いることもできる。このような開口孔は、導電性薄板の裏面側とのイオン伝導性を確保するために必要となる。従って、ある程度イオン伝導性を犠牲にしてよいならば、この導電性薄板は必ずしも開口孔を備えたものである必要はない。しかも、導電体の種類も、このようなニッケルに限らず、電池や電極の種類に応じて任意に選択することができる。

【0035】ただし、上記パンチングメタル5等の導電性薄板が開口孔を備えたものであれば、この開口孔に正極4のニッケル繊維フェルト等を食い込ませて一体化することができる。このように正極4とパンチングメタル5等を一体化すると、これらの間の電氣的接続がより確実なものとなり、このパンチングメタル5等を支持体として正極4のニッケル繊維フェルト等を取り扱い易くすることができる。この場合、正極4とパンチングメタル5等を当接させる際に、意図的に押圧してニッケル繊維

フェルト等を食い込ませて一体化させてもよいし、電池組み立て後に自然に一体化してもよい。本実施形態のような巻回型の発電素子2では、通常は正極4やパンチングメタル5等を硬く巻回するので、パンチングメタル5の開口孔5aには正極4のニッケル繊維フェルトがある程度食い込む。

【0036】また、上記パンチングメタル5等の導電性薄板は、表面に多数の突起部を形成することもできる。この突起部は、導電性薄板の表面に金属粉末又は金属繊維を焼結して形成したり、金属溶射処理や荒仕上げによって形成することができる。この際、導電性薄板は、開口孔を備えたものであってもよいし、開口孔のないものでもよい。また、パンチングメタル5のようにプレス加工によって開口孔を穿設する場合には、この開口孔の縁部に発生させたバリを突起部とすることもできる。このような導電性薄板の突起部は、正極4のニッケル繊維フェルト等に食い込むので、これらの間が一体化され電氣的接続もより確実なものとなる。

【0037】さらに、上記パンチングメタル5等の導電性薄板と正極4のニッケル繊維フェルト等の双方の当接面又はいずれか一方の当接面は、コバルト化合物又は金属コバルトで被覆してもよい。このように、当接面をコバルト化合物又は金属コバルトで被覆すると、電氣的接続をより確実にすることができる。なぜなら、正極4を充電すると、このコバルト化合物又は金属コバルトが2価又は0価から3価以上の高級酸化物に酸化される。そして、この高級酸化物は、苛性アルカリ電解液中において安定であり、しかも、水酸化ニッケル電極の作動電位では3価以下には還元されず、たとえその可逆電位よりも単に分極しても容易に還元されないからであり、また、導電性が高いという性質も有するからである。

【0038】さらに、上記パンチングメタル5等の導電性薄板は、端縁部から発電素子2の外部に引き出されるリード部を形成すれば、上縁部を発電素子2の上端側から突出させて上部集電板10を溶接しなくても、直接このリード部により電池蓋3の正極端子に接続できるようになる。もっとも、パンチングメタル5等にこのようなリード部が形成されると、巻回工程等での作業性が悪くなる。そして、太いリード部を多数箇所から引き出さないと、電気抵抗も大きくなる。

【0039】さらに、上記実施形態では、円筒型電池に用いる巻回型の発電素子2を示したが、本発明は角柱型電池に用いる積層型の発電素子2等にも同様に実施することができる。積層型とする場合、正極4とパンチングメタル5と負極7とセパレータ6は、帯状ではなく平板状のものを複数枚ずつ用いる。

【0040】

【実施例】以下に示す実施例と比較例の電池を作成し比較した。

【0041】〔実施例と比較例〕

○実施例1

- ・SC型Ni-MH電池
- ・正極板寸法：188mm(長さ)×31.5mm(幅)×0.73mm(厚さ)
- ・負極板寸法：235mm(長さ)×31.5mm(幅)×0.43mm(厚さ)
- ・電解液：水酸化リチウム(LiOH)を30g/l溶解させた水酸化カリウムの31wt%(重量%)水溶液
- ・公称容量：2.5Ah
- ・導電性薄板：188mm(長さ)×34mm(幅)×0.06mm(厚さ)

従って、導電性薄板は、正極の極板のほぼ100%の面積に当接する。

【0042】○実施例2

- ・導電性薄板：141mm(長さ)×34mm(幅)×0.06mm(厚さ)
- ・他の項目は実施例1と同じ

従って、導電性薄板は、正極の極板の長さ方向の75%に当接する。

【0043】○実施例3

- ・導電性薄板：94mm(長さ)×34mm(幅)×0.06mm(厚さ)
- ・他の項目は実施例1と同じ

従って、導電性薄板は、正極の極板の長さ方向の50%に当接する。

【0044】○比較例1

- ・正極板寸法：188mm(長さ)×31.5mm(幅)×0.76mm(厚さ)(活物質を除去し、集電端子を超音波溶接した)
- ・導電性薄板：使用せず
- ・他の項目は実施例1と同じ

【0045】○比較例2

- ・導電性薄板：47mm(長さ)×34mm(幅)×0.06mm(厚さ)
- ・他の項目は実施例1と同じ

従って、導電性薄板は、正極の極板の長さ方向の25%に当接する。

【0046】〔比較結果〕従来の製造方法により比較例1の電池を作成すると、5セル/分(1分間に5セル分の電池)しか製造できなかったが、実施例1~3の電池は、電極1枚ごとの活物質の除去と集電端子の溶接工程を省略できるので、いずれも12セル/分の製造が可能となり、生産性が向上した。

【0047】また、実施例1~3と比較例2の電池について、それぞれ放電率を変えて放電中間電圧を測定した結果を図6に示す。電池の放電率が高くなると、電池の内部抵抗による電圧降下が大きくなるので、放電中間電圧は低下する。また、実施例1~3と比較例2は、正極の極板の長さに対する導電性薄板の長さの割合が100%、75%、50%、25%と順に少なくなり、この割

合が小さいほど正極と導電性薄板との間の抵抗が大きくなる。従って、実施例1~3と比較例2の電池は、放電率が高くなるに伴って、順に放電中間電圧の低下の割合も大きくなる。しかし、導電性薄板の長さの割合が50%以上であれば、放電中間電圧の低下も比較的穏やかであり、十分に良好な結果が得られた。

【0048】

【発明の効果】以上の説明から明らかなように、本発明の電池によれば、電極の三次元多孔体が導電性薄板に当接し電気的に接続されるので、この導電性薄板を介して効率よく集電を行うことができる。また、この導電性薄板の端縁部やリード部を介して端子等への接続が容易となる。従って、電極1枚ごとに三次元多孔体の一部を予備プレスしたり活物質を除去して、巻回等を行う前に集電体を溶接する工程を省略することができるので、電池の生産性を向上させることができる。

【0049】さらに、導電性薄板の開口孔を通じてイオン伝導が確保されるので、電池の内部抵抗を小さくすることができる。また、この開口孔に電極の三次元多孔体を食い込ませたり、導電性薄板の突起部を三次元多孔体に食い込ませることにより、電極を導電性薄板に一体化し、電気的接続を確実なものにするのと共に、三次元多孔体の機械強度を高めて取り扱いを容易にすることができる。

【0050】さらに、導電性薄板の巻き始めの端(始端)をずらすことにより、この始端がセパレータを突き破って他方の電極と短絡するようなおそれをなくすことができる。また、この導電性薄板の始端部付近に絶縁体層を形成すれば、他方の電極がセパレータを突き破って導電性薄板と短絡するようなおそれもなくなくなる。

【図面の簡単な説明】

- 【図1】本発明の一実施形態を示すものであって、発電素子の構成を示す斜視図である。
- 【図2】本発明の一実施形態を示すものであって、ニッケル水素二次電池の構造を示す縦断面図である。
- 【図3】本発明の一実施形態を示すものであって、発電素子の巻回工程の最初の段階を示す図である。
- 【図4】本発明の一実施形態を示すものであって、発電素子の巻回工程で巻軸を半回転させた段階を示す図である。
- 【図5】本発明の一実施形態を示すものであって、発電素子の巻回工程で巻軸を1回転させた段階を示す図である。
- 【図6】本発明の実施例と比較例の比較結果を示すものであって、放電率と放電中間電圧の関係を示す図である。

【符号の説明】

- 2 発電素子
- 4 正極
- 5 パンチングメタル

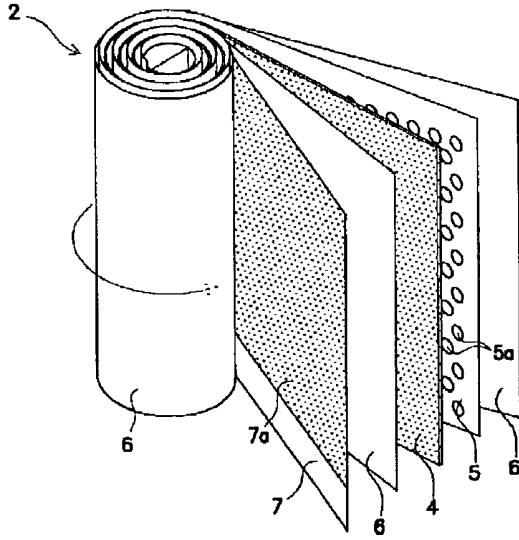
5a 開口孔
6 セパレータ

7 負極
9 絶縁体層

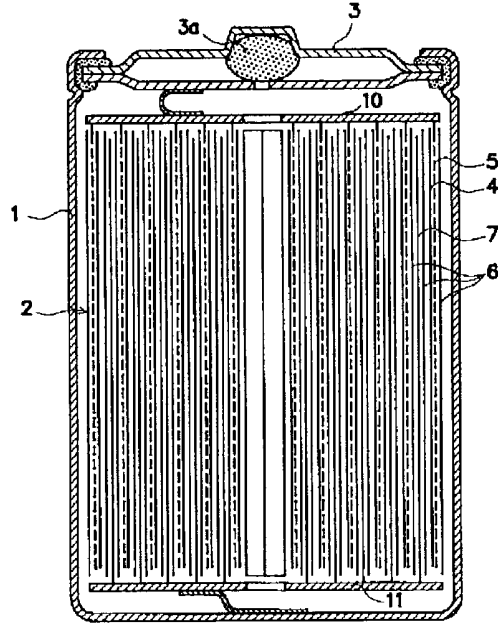
11

12

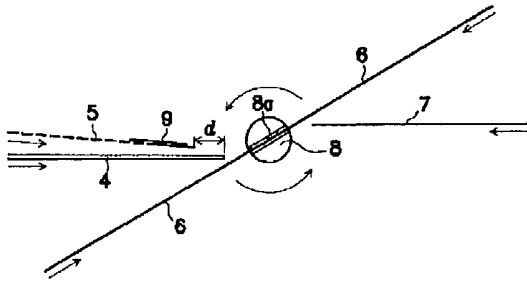
【図1】



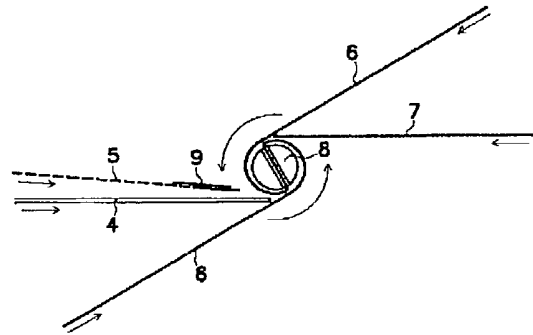
【図2】



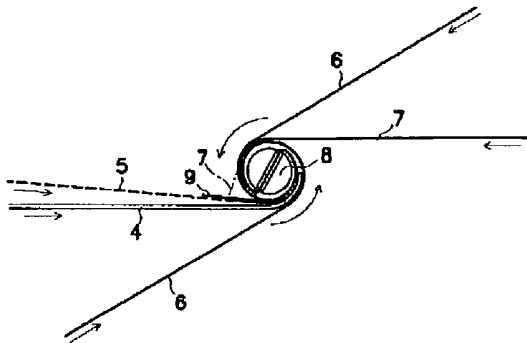
【図3】



【図4】



【図5】



【図6】

